

The logo for SOGELUX, featuring the brand name in a bold, sans-serif font. The letters 'S', 'O', 'G', 'E', and 'L' are contained within a rectangular box, while 'U', 'X', and 'L' are outside. The entire logo is enclosed in an oval border.

SOGELUX

Réfrigérateur - Congélateur
Intégrable sous-plan

Notice d'utilisation



INT1601

Sommaire

AVANT D'UTILISER L'APPAREIL	3
Avertissements généraux	3
Instructions de sécurité.....	7
Installation et utilisation de votre réfrigérateur	8
Avant d'utiliser votre réfrigérateur.....	9
PIECES DE VOTRE REFRIGERATEUR.....	10
SPÉCIFICATIONS TECHNIQUES	11
UTILISATION.....	12
Réglage du thermostat	12
Accessoires	13
Indicateur de porte partie congélateur ouverte ou fermée...	13
Spatule en plastique	13
Accessoires	14
NETTOYAGE ET ENTRETIEN	16
Dégivrage	17
Remplacer l'ampoule	18
CONSERVATION DES ALIMENTS DANS L'APPAREIL	19
Compartiment réfrigérateur.....	19
Compartiment congélateur	19
TRANSPORT ET INSTALLATION	21
INSTRUCTION D'ASSEMBLAGE	21
AVANT D'APPELER LE SERVICE APRÈS-VENTE.....	30
ASTUCES POUR ÉCONOMISER DE L'ÉNERGIE	33

Les instructions d'utilisation s'appliquent à de nombreux modèles. Toutefois il peut y avoir des différences par rapport à votre appareil.

Avertissements généraux

AVERTISSEMENT : Maintenir les ouvertures de la pièce dans laquelle se trouve l'appareil.

AVERTISSEMENT : N'utilisez pas d'appareils mécaniques ou d'autres moyens en dehors de ceux recommandés par le fabricant pour accélérer le processus de dégivrage.

AVERTISSEMENT : Évitez d'utiliser des appareils électriques dans le compartiment réservé à la conservation des aliments. Seuls les appareils électriques recommandés par le fabricant font exception.

AVERTISSEMENT : N'endommagez pas le circuit réfrigérant.

AVERTISSEMENT : Pour éviter tout risque lié à l'instabilité de l'appareil, fixez le suivant les instructions prescrites.

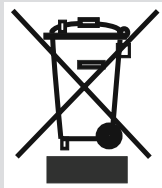
- Le gaz réfrigérant R600a qui est contenu dans l'appareil est un gaz naturel et non nuisible à l'environnement, mais combustible. Il est donc important de transporter et installer votre appareil avec soin afin de ne pas endommager les conduits réfrigérants. Dans le cas d'un choc ou fuite de gaz, éviter tout contact avec une flamme ou un foyer à proximité et ventiler le local.
- Il est recommandé de ne pas utiliser des objets métalliques pointus ou autres objets artificiels pour accélérer la décongélation.
- Pendant le déplacement et l'installation de



- votre réfrigérateur, évitez d'endommager le circuit du gaz de refroidissement.
- Ne conservez pas les substances explosives telles que les générateurs d'aérosol avec propulseur inflammable dans cet appareil.
 - Cet appareil est conçu pour être utilisé à domicile et dans les endroits suivants : (excluant les utilisations professionnelles)
 - espaces cuisines se trouvant dans les magasins, bureaux et tout autre environnement de travail;
 - maisons de campagne et chambres d'hôtels, de motels et tout autre espace résidentiel;
 - environnement familial;
 - service de restauration et lieu similaire;
 - Si la prise murale ne correspond pas à la fiche du réfrigérateur, elle doit être remplacée par le fabricant, son représentant ou tout autre personne qualifiée afin d'éviter un risque.
 - Cet appareil ne doit pas être utilisé par les personnes (y compris les enfants) ayant des capacités physiques, sensorielles ou mentales réduites ou par des personnes ne possédant pas l'expérience ou la connaissance requise. Elles ne peuvent être autorisées à utiliser cet appareil qu'après avoir été formé ou bien sous la supervision d'une personne responsable de leur sécurité. Les enfants doivent être surveillés afin de s'assurer qu'ils ne jouent pas avec cet appareil.
 - Une prise spéciale est installée au câble d'alimentation de votre appareil. Cette prise doit être obligatoirement branchée sur une prise murale avec terre, d'une

valeur d'au moins 16 ampères. Si vous ne disposez pas d'une telle prise murale, veuillez la faire installer par un électricien qualifié.

- Cet appareil ne doit pas être utilisée par des enfants de moins de 8 ans, ou par des personnes dont les capacités physiques, sensorielles ou mentales sont limitées, ou manquant d'expérience ou de connaissances requises, les empêchant d'utiliser cet appareil sans risque lorsqu'ils sont sans surveillance ou en l'absence d'instructions d'une personne responsable leur assurant une utilisation de l'appareil sans danger, après une explication des risques auxquels ils s'exposent. Les enfants ne doivent pas jouer avec l'appareil. Les opérations de nettoyage et d'entretien effectués par des enfants doivent se faire sous la supervision d'une personne responsable.
- Si le cordon d'alimentation est endommagé, il doit être remplacé par le fabricant ou par un agent de maintenance ou une personne dûment qualifiée afin d'éviter un danger.



Réfrigérateurs anciens ou en panne

- Si cet appareil sert à remplacer un vieil appareil, retirez ou détruisez les fermetures avant de vous débarrasser de l'appareil. Ceci permet d'éviter aux enfants de s'enfermer dans l'appareil et de mettre ainsi leur vie en danger.
- Les appareils hors d'usage renferment des gaz dans l'isolation et dans le circuit réfrigérant qui doivent être évacués correctement. L'ancien appareil doit obligatoirement être mis au rebut dans une déchetterie, ou repris par le magasin vendeur de l'appareil neuf. Contacter votre Mairie pour obtenir des renseignements concernant la mise au rebut et les endroits possibles.

Assurez-vous que les tubes frigorifiques ne sont pas endommagés avant la mise au rebut.

Les produits électriques et électroniques usagés ne doivent pas être jetés avec les ordures ménagères. Renseignez-vous auprès du revendeur où vous avez acheté ce produit pour obtenir la marche à suivre en matière de recyclage.

Remarques :

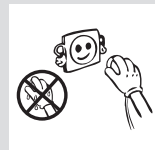
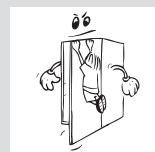
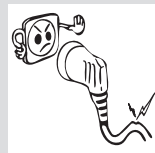
- Veuillez lire attentivement cette notice d'utilisation avant de procéder à l'installation et à l'utilisation de votre appareil. Notre responsabilité ne saurait être engagée en cas de dommages dus à une mauvaise utilisation du produit.
- Respectez toutes les consignes figurant sur votre appareil et dans cette notice d'utilisation fournie, puis conservez cette notice en lieu sûr afin de résoudre les éventuels problèmes techniques susceptibles de se poser à l'avenir.
- Le présent appareil a été fabriqué pour une utilisation familiale, excluant l'utilisation professionnelle. Une telle utilisation entraînera l'annulation de la garantie et notre entreprise ne saura être responsable des dommages encourus.
- Le présent appareil convient uniquement au refroidissement et à la conservation des denrées. Il n'est donc adapté ni pour une utilisation commerciale, ni pour une utilisation commune, encore moins pour une conservation des substances différentes des denrées alimentaires. Notre entreprise n'est pas responsable des pertes qui surviendraient dans le cas contraire.

Instructions de sécurité

- Interdiction d'utiliser des prise multiples et rallonges.
- Veuillez ne pas insérer de fiche avec le câble endommagée, déchirée ou usée à l'intérieur de la prise.
- Ne tordez pas et ne pliez pas les câbles.



- Ne pas permettre aux enfants de jouer avec l'appareil. Les empêcher de s'asseoir sur les rayons ou de se suspendre à la porte.
- Ne pas insérer la fiche dans la prise avec la main mouillée.
- Afin d'éviter le danger d'explosion des bouteilles ou boîtes métalliques qui contiennent des liquides gazeux, ne pas les placer dans la partie congélation.
- Pour votre sécurité, ne placez pas des matières explosives ou inflammables dans votre réfrigérateur. Placez les boissons à forte concentration d'alcool verticalement dans le compartiment réfrigérateur et fermez bien le bouchon.
- Évitez de toucher aux denrées congelées avec les mains nues ! Évitez de consommer les glaçons et les crèmes directement après les avoir sortis du congélateur !
- Ne congelez pas à nouveau les aliments déjà congelés une fois que ceux-ci ont été décongelés. Ce geste pourrait représenter un danger pour votre santé dans la mesure où vous courrez le risque d'être victime d'une intoxication alimentaire.
- Évitez de couvrir la carrosserie ou la partie supérieure du réfrigérateur avec du tissu. Si vous le faites, vous affecterez les performances de votre réfrigérateur.
- Fixez les accessoires dans le réfrigérateur pendant le transport pour éviter de les endommager.



Installation et utilisation de votre réfrigérateur

Avant de commencer à utiliser votre réfrigérateur, prêtez une attention particulière aux points suivants :

Avertissement ! Cet appareil doit être branché à une prise de courant murale avec mise à la terre. Lors de l'installation de l'appareil, veillez à ce que le câble d'alimentation ne soit pas coincé dessous, car ce dernier serait endommagé.

Avant d'utiliser votre appareil, vous devez d'abord faire attention aux points suivants :

La tension de fonctionnement de l'appareil est de 220-240 V et 50 Hz

Une prise spéciale est installée au câble d'alimentation de votre appareil. Cette prise doit être obligatoirement branchée sur une prise murale avec terre, d'une valeur d'au moins 16 ampères. Si vous ne disposez pas d'une telle prise murale, veuillez la faire installer par un électricien qualifié.

Avant de le mettre sous tension, vérifier que le voltage de votre maison soit identique à celui figurant sur l'étiquette signalétique de l'appareil.

La responsabilité de notre société ne saurait être engagée pour des dommages pouvant survenir suite à une utilisation effectuée sans mise à la terre.

Positionnez votre appareil de sorte qu'il ne soit pas directement exposé à la lumière du soleil.

Votre réfrigérateur ne doit pas être utilisé en plein air et ne doit pas rester sous le soleil

Il doit être séparé par une distance d'au moins 50 cm entre les sources de chaleur telles que les cuisinières, les fours, les radiateurs et autres réchauds, et de 5 cm au moins des fours électriques.

Si ce dernier est juxtaposé à un congélateur, il est indispensable de prévoir un espace d'au moins 2 cm entre les deux appareils pour éviter tout risque de condensation de l'humidité sur les surfaces externes

Veuillez ne pas mettre d'objets sur votre réfrigérateur et positionnez-le dans un endroit convenable de sorte qu'il puisse y avoir un vide d'au moins 15 cm au-dessus.

Si vous voulez le positionner tout près d'un mur, veuillez



laissez un espace d'au moins 2 cm entre les deux.

Pour éviter que le condenseur (grille noire à l'arrière) ne touche au mur, installez l'intercalaire plastique fourni pour le mettre à bonne distance (pour le fixer, emboitez et tournez-le de 90°).

Pour obtenir un bon fonctionnement dépourvu de toute vibration, il est impératif de positionner l'appareil de niveau (contrôle avec un niveau) à l'aide des pieds réglables avant qui doivent être réglés pour obtenir le niveau (tournez les pieds réglables dans le sens des aiguilles d'une montre ou dans le sens inverse). Cette procédure doit être effectuée impérativement avant de placer les aliments dans le réfrigérateur.

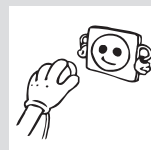
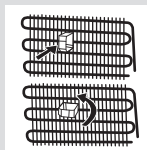
Avant d'utiliser votre appareil, nettoyez toutes ses pièces avec de l'eau chaude dans laquelle vous aurez ajouté un produit de nettoyage non corrosif, puis rincez avec de l'eau propre et séchez. A l'issue du processus de nettoyage, remettez toutes les pièces en place.

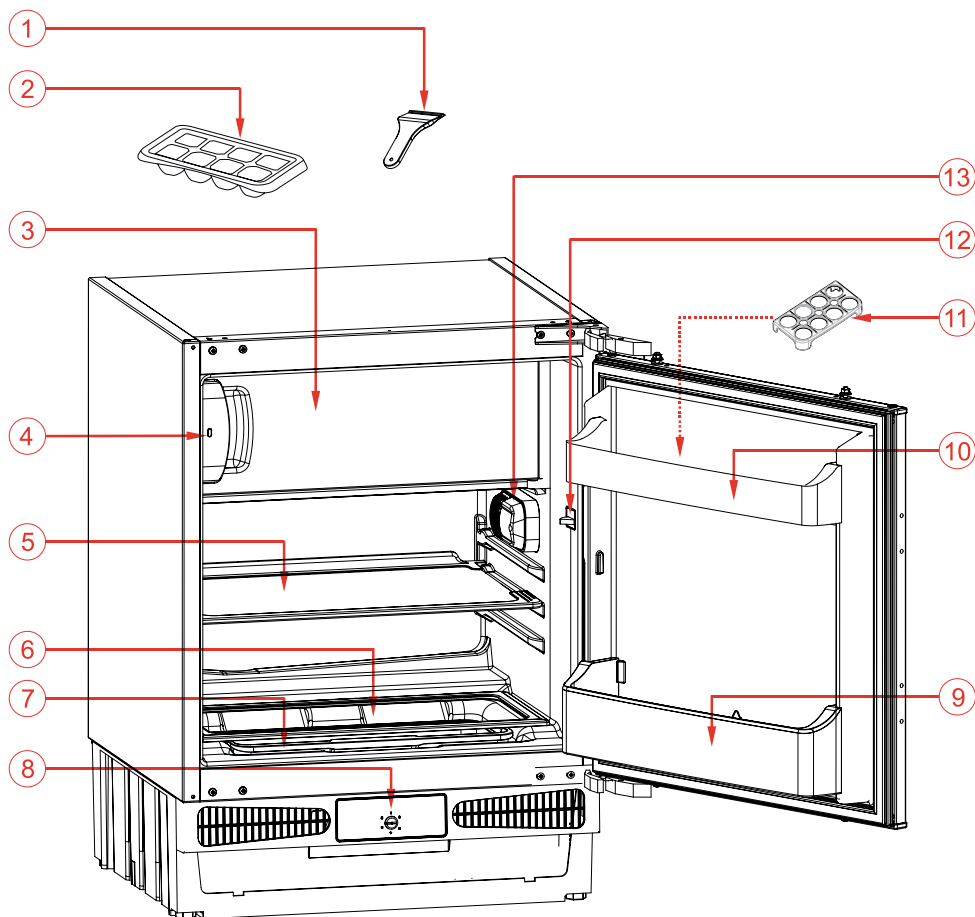
La procédure d'installation dans la cuisine est décrite dans le manuel d'installation. Cet appareil doit être utilisé dans les cuisines appropriées uniquement.

Avant d'utiliser votre réfrigérateur

Après avoir été transporté, déballé et installé, avant la première utilisation, laissez obligatoirement votre appareil se reposer pendant 3 heures (en position verticale), puis insérez la fiche dans la prise murale. Si vous le branchez sans attendre ce délai, vous risquez d'endommager le compresseur.

Vous pourrez sentir une odeur la première fois que vous faites fonctionner votre appareil; cette odeur disparaîtra une fois que le processus de froid commencera.





Cette présentation ne sert que de renseignement sur les parties de l'appareil.
Celles-ci pourraient varier en fonction du modèle de l'appareil.

- | | |
|--|--------------------------------------|
| 1. Grattoir | 8. Thermostat |
| 2. Bac à glaçons | 9. Clayettes porte bouteille |
| 3. Porte du congélateur | 10. Clayette supérieure |
| 4. Indicateur de porte partie
congélateur ouverte ou fermée | 11. Bac à oeufs |
| 5. Étagère du réfrigérateur | 12. Interrupteur éclairage intérieur |
| 6. Couverture du bac à légumes | 13. Ampoule et cache lampe |
| 7. Bac à légumes | |

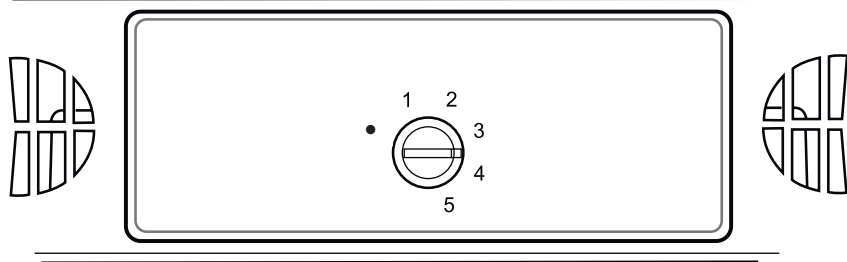
FICHE RELATIVE AU PRODUIT

Marque	SOGELUX
Modèle	INT1601
Catégorie du produit	7
Classe énergétique	A+
Consommation d'énergie annuelle	0,491 kW/24 heure 179 kW / Année
Totalité du volume brut	120 l
Volume total net	115 l
Volume brut du réfrigérateur	102 l
Volume net du réfrigérateur	98 l
Volume brut du congélateur	18 l
Volume net du congélateur	17 l
Classement par étoile	***
Temps de montée de la température	-
Système de réfrigération	Statique
Capacité de Congélation	2kg / 24 heure
Classe climatique	S/N (10°C - 32°C)
Emissions de bruits	44 dB (A)
Type d'installation	Fabriqué sous
Dimensions du produit (L x P x H)	595 x 548 x 818
Alimentation	107W
Tension et fréquence	220-240V / 50 Hz
Courant	0,5A
Gaz frigorigène	R600a
Led d'alimentation	15W

Informations relatives à la conformité

- L'appareil est conçu en conformité avec les normes EN15502, IEC60335-1 / IEC60335-2-24, 2004/108/CE.

Réglage du thermostat



- Le thermostat règle automatiquement la température intérieure du compartiment du réfrigérateur et du compartiment du congélateur. En tournant le bouton de la position 1 à la position 5, vous pouvez obtenir des températures plus froides.
- La position " • " indique que le thermostat est fermé et que le refroidissement est impossible.
- Pour la conservation à court terme des aliments dans le compartiment du congélateur, vous pouvez régler le bouton entre la position minimum et moyenne (1-3).
- Pour la conservation à long terme des aliments dans le compartiment du congélateur, vous pouvez régler le bouton dans la position moyenne (3-4).
- Le réglage du thermostat doit être effectué en tenant compte des paramètres suivants: la fréquence d'ouverture et de fermeture des portes, la quantité d'aliments conservée, et l'environnement dans lequel le réfrigérateur se trouve.
- Pour que l'appareil soit complètement refroidi après son premier branchement à la prise murale, il doit fonctionner sans interruption pendant 24 heures selon l'environnement et la température.
- Pendant cette période de temps, attention de ne pas ouvrir et fermer les portes de votre appareil avec une certaine fréquence et ne pas le remplir à l'excès.
- Lorsque vous souhaitez faire fonctionner à nouveau votre réfrigérateur après avoir débranché sa fiche de la prise murale, patientez pendant au moins 5 minutes avant d'insérer à nouveau la prise de sorte que le compresseur n'encoure aucun dommage.
- RÉFRIGÉRATEURS (avec 4 étoiles) : Le congélateur refroidit jusqu'à -18°C .

Accessoires

Indicateur de porte partie congélateur ouverte ou fermée

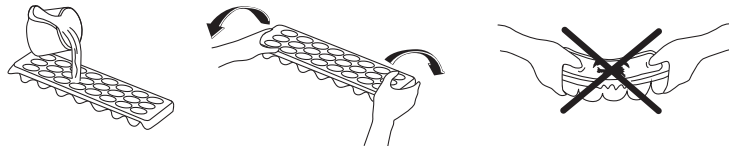
- L'indicateur de porte qui se trouve sur la poignée indique si la porte a été correctement fermée ou si elle est encore ouverte.
- Si l'indicateur est rouge, la porte est encore ouverte.
- Si l'indicateur est blanc, la porte est fermée correctement.
- Notez que la porte du congélateur doit toujours être maintenue fermée. Ceci empêche aux aliments qui se trouvent à l'intérieur du congélateur de dégivrer. Il évite aussi un surplus de glace à l'intérieur du congélateur et une augmentation inutile de la consommation d'énergie.

Indicateur d'
"ouverture de porte"



Bac à glaçons

- Remplissez le bac à glaçons au 3/4 d'eau et placez-le dans le compartiment congélateur.
- Quand l'eau devient la glace, vous pouvez tordre le plateau comme indiqué ci-dessous pour obtenir les glaçons.



Spatule en plastique

Après un certain temps, du givre se formera dans certains endroits du congélateur. Le givre accumulé dans le congélateur doit être enlevé de temps en temps. Utiliser une spatule en plastique si nécessaire pour le faire. Évitez d'utiliser des objets métalliques pour enlever le givre dans l'appareil. Si vous le faites, vous courez le risque de percer le circuit du réfrigérateur, ce qui pourrait entraîner des dégâts irréparables pour l'appareil.



Accessoires

Indicateur de température « OK »

Pour vous aider au bon réglage de votre appareil, nous avons équipé votre réfrigérateur d'un indicateur de température, celui-ci étant placé dans la zone la plus froide.

Pour la bonne conservation des denrées dans la partie réfrigérateur et notamment dans la zone la plus froide, veillez à ce que sur l'affichage « OK » apparaisse. Si « OK » n'apparaît pas, la température est mal réglée au niveau du thermostat et il faudra modifier le réglage vers un chiffre plus haut.

L'indication « OK » apparaissant en noir, celui-ci est difficilement visible si l'indicateur de température est mal éclairé. La bonne lecture de celui-ci est facilitée s'il est correctement éclairé.

A chaque modification de la manette de réglage de température (thermostat), attendez la stabilisation de la température à l'intérieur de l'appareil avant de procéder si nécessaire, à un nouveau réglage pour l'affichage de « OK ». Ne modifiez la position de la manette de réglage de température que progressivement et attendez au moins 12 heures avant de procéder à une nouvelle vérification et à une éventuelle modification.

NOTA: Après chargement de l'appareil de denrées fraîches ou après ouvertures répétées (ou ouverture prolongée) de la porte, la partie réfrigérateur va remonter en température et il sera normal que l'inscription « OK » n'apparaisse pas momentanément sur l'indicateur de réglage de température. Il faudra donc attendre un certain temps que la partie réfrigérateur refroidisse à nouveau pour que le « OK » s'affiche de nouveau.

Emplacement des denrées

Zone la plus froide

Vous obtiendrez une meilleure conservation de vos aliments si vous les placez dans la zone de froid convenant le mieux à leur nature. La zone la plus froide se situe juste au-dessus de bac à légumes.

Le symbole ci-contre indique l'emplacement de la zone la plus froide de votre réfrigérateur.

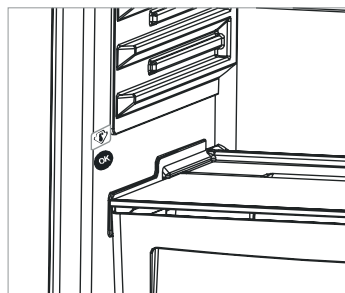
La zone la plus froide (0°C à 4°C) du compartiment réfrigérateur est délimitée par l'autocollant collé sur le côté gauche de la paroi.



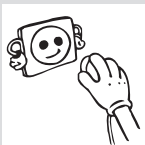
La limite supérieure de la zone la plus froide est indiquée par la base inférieure de l'autocollant (pointe de flèche). La clayette supérieure de la zone la plus froide doit être au même niveau que la pointe de la flèche. La zone la plus froide se situe en-dessous de ce niveau.

Ces clayettes étant amovibles, veillez à ce qu'elles soient toujours au même niveau que ces limites de zone décrites sur les autocollants, afin de garantir les températures dans cette zone.

Chaque type d'aliment a une température de conservation idéale et donc un emplacement précis à respecter.



Emplacements	Produits
Clayettes supérieures	Aliments cuits, entremets et toutes denrées à consommer assez rapidement.
Zone la plus froide	Viande, volaille, gibier et poissons crus. Temps maximum de conservation : 1 à 2 jours. Charcuterie.
Bac à légumes	Légumes frais, fruits.
Contre-porte	Les balconnets recevront, en bas les bouteilles (les plus lourdes au plus près des charnières puis en remontant, les produits de faible volume et d'emploi courant (yaourts, crème fraîche,...).
	Le beurre, les fromages cuits et les œufs trouveront leur place dans les casiers appropriés.



- Assurez-vous d'avoir débranché la fiche de la prise murale avant le début du nettoyage.



- Veuillez ne pas nettoyer le réfrigérateur en y versant de l'eau.



- Vous pouvez nettoyer les parties internes et externes de votre appareil avec de l'eau chaude et savonneuse et à l'aide d'un tissu ou d'une éponge douce.

- Veuillez retirer les pièces les unes après les autres, et nettoyez-les à l'eau savonneuse.

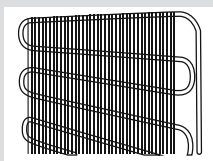


- Ne les nettoyez pas à l'intérieur d'un lave-vaisselle.



- N'utilisez pas des produits abrasifs, détergents ou savons. Après le lavage, rincez à l'eau propre et séchez soigneusement. Quand vous avez terminé le nettoyage, rebranchez la prise avec les mains sèches.

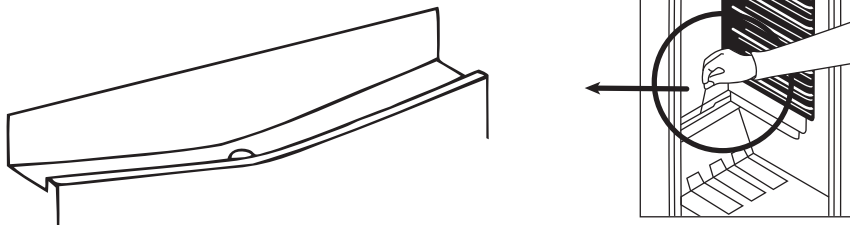
- Le condenseur (la pièce à ailettes noire se trouvant à l'arrière) doit être nettoyé à l'aide d'un aspirateur ou d'une brosse au moins une fois par an. Ceci permettra à votre réfrigérateur de fonctionner plus efficacement et vous permettra d'économiser de l'énergie.



LE CORDON D'ALIMENTATION DOIT ETRE DEBRANCHE.

Dégivrage

Compartiment réfrigérateur :



- Votre réfrigérateur effectue un dégivrage entièrement automatique. L'eau accumulée à la suite du dégivrage s'écoule vers le bac évaporateur situé au dessus du compresseur (situé à l'arrière de votre réfrigérateur) et s'évapore toute seule.
- Le trou d'évacuation de l'eau de dégivrage doit être nettoyé périodiquement avec la tige de dégivrage pour éviter que l'eau coule en bas du réfrigérateur au lieu de s'écouler.
- Vous pouvez aussi verser 1/2 verre d'eau dans le trou de dégivrage pour nettoyer l'intérieur.

Compartiment congélateur :

Le givre accumulé dans le compartiment congélateur doit être enlevé périodiquement. (Utilisez la spatule en plastique fournie) Le compartiment congélateur doit être nettoyé de la même façon que le compartiment réfrigérateur, avec des opérations de dégivrage du compartiment au moins deux fois par an.

Pour ce faire :

- Le jour qui précède le dégivrage, réglez le thermostat sur la position "5" pour congeler au maximum les aliments.
- Pendant le dégivrage, les aliments congelés doivent être emballés dans plusieurs couches de papier et stockés dans un endroit froid. L'augmentation inévitable de la température réduira le temps de conservation. Vous devez utiliser ces aliments à court terme.
- Réglez le bouton du thermostat sur la position « • » et débranchez l'appareil. Laissez la porte ouverte jusqu'à dégivrage complet.
- Pour accélérer le processus de dégivrage, vous pouvez introduire une ou deux bassines d'eau chaude dans le compartiment congélateur.
- Séchez bien l'intérieur de l'appareil, rebranchez l'appareil et réglez la manette du thermostat sur la position pour refroidir très rapidement l'intérieur, et replacez les aliments à l'intérieur.



Figure 1

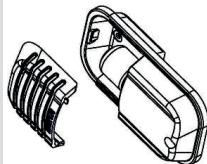


Figure 2

Remplacer l'ampoule

Quand vous remplacer l'ampoule du réfrigérateur;

1. Débranchez l'appareil de l'alimentation électrique.
2. Appuyez sur la languette qui se trouve à l'avant du cache lampe tel qu'illustré dans la Figure 1 et enlevez le couvercle de la lampe.
3. Remplacez l'ampoule défectueuse par une autre inférieure à 15 W.
4. Remettez le couvercle de la lampe et attendez 5 minutes avant de re-brancher l'appareil.

Compartiment réfrigérateur

Le compartiment du réfrigérateur est utilisé pour garder les aliments frais pendant quelques jours.

- Pour empêcher l'humidité et les odeurs, il est impératif de mettre les aliments dans des récipients fermés.
- Ne jamais placer des aliments chauds dans le réfrigérateur. Les aliments chauds doivent être laissés à refroidir à la température ambiante et placés dans le réfrigérateur de manière à permettre une circulation d'air convenable.
- Faire bien attention que les aliments ou les récipients ne touchent pas la paroi arrière; cela provoquerait le gel et le collage des paquets à la paroi.
- Attention de ne pas ouvrir trop souvent la porte du réfrigérateur et de ne pas la laisser trop longtemps ouverte.
- Pour réduire l'humidité et éviter la formation de gel, ne placez jamais des liquides dans des récipients ouverts à l'intérieur du réfrigérateur.
- Les aliments dont la consommation est prévue dans quelques jours, comme viande et poissons (filmés), doivent être placés au-dessus des bacs à légumes dans la partie inférieure du réfrigérateur. Cette partie est la partie la plus froide et la plus convenable à la conservation.
- Les fruits et les légumes peuvent être placés dans les bacs à légumes, sans être filmés.

Compartiment congélateur

- Veuillez utiliser le compartiment congélateur de votre appareil pour conserver les aliments surgelés, congeler les aliments frais et produire de la glace.
- Pour congeler des aliments frais, veuillez les mettre dans le compartiment congélateur
- La quantité d'aliments à congeler par jour ne devra pas dépasser la capacité maximale de congélation indiquée sur la plaque signalétique (exemple, s'il est indiqué 2.5kg, vous ne pourrez congeler que 2.5kg maximum par jour).
- Il est conseillé de garder le thermostat au niveau 5 pendant le processus de congélation, et ceci pendant 24 heures. Ensuite, vous pourrez mettre à nouveau le thermostat sur la position habituelle.
- Veuillez ne pas mettre les aliments à congeler tout près de ceux qui le sont déjà.

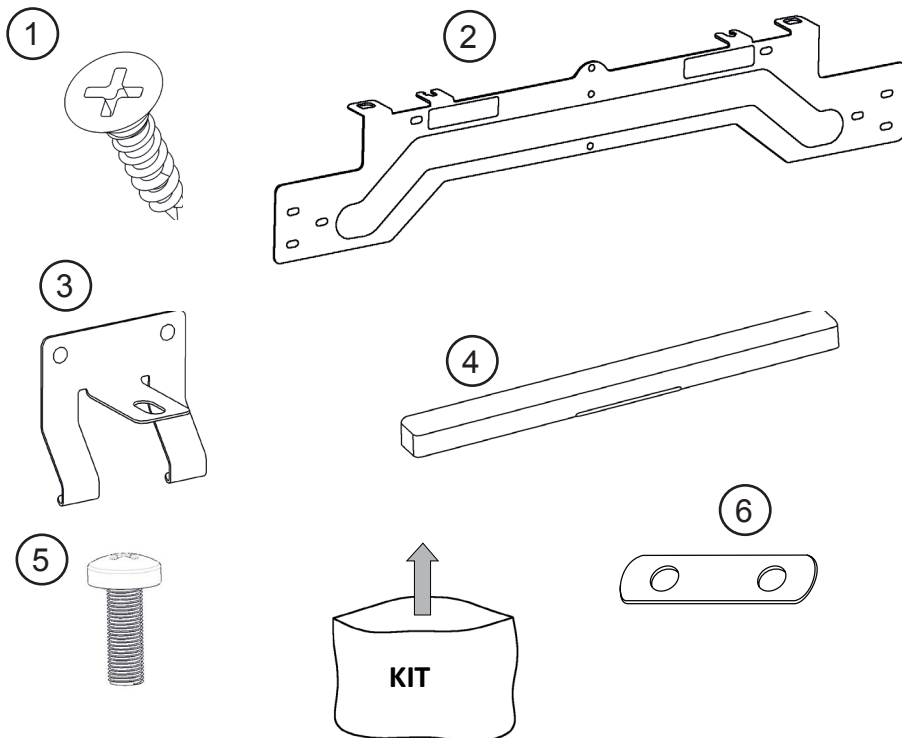
- Vous devez congeler les aliments qui peuvent l'être (viande, viande découpée, poisson, etc.) en les divisant en portions de sorte qu'ils soient consommés en une seule fois.
- Veuillez ne pas congeler à nouveau les aliments déjà congelés une fois que ceux-ci se sont décongelés. Ce geste pourrait représenter un danger pour votre santé dans la mesure où vous courrez le risque d'être victime d'une intoxication alimentaire.
- Ne mettez pas d'aliments chauds dans votre congélateur avant que ceux-ci ne se soient refroidis à la température ambiante. Vous provoquerez la putréfaction des autres aliments déjà congelés à l'intérieur du congélateur.
- Lorsque vous achetez des aliments congelés, assurez-vous qu'ils ont été conservés dans des conditions adéquates et que leur emballage n'est pas déchiré.
- Les conditions de conservation des aliments achetés congelés et figurant sur le conditionnement doivent être obligatoirement observées. En l'absence d'instructions, l'aliment doit être consommé dans un intervalle de temps le plus court possible.
- L'aliment congelé doit être transporté et mis dans le compartiment de congélation rapide le plus rapidement possible.
- Si l'emballage de l'aliment congelé a été humidifié et dégage une odeur, ceci pourrait donner à penser que l'aliment a été conservé par le passé dans de mauvaises conditions et qu'il est impropre à la consommation. Ne l'achetez pas.
- Les durées de conservation des aliments congelés changent selon la température de l'environnement, les ouvertures et fermetures fréquentes de la porte, les réglages du thermostat, le type d'aliment, et la période de temps écoulée à partir du moment où l'aliment a été acheté jusqu'à celui où il s'est retrouvé dans le congélateur. Veuillez toujours respecter les instructions figurant sur le conditionnement et ne jamais dépasser la durée de conservation.
- Pendant des coupures de courant prolongées, veuillez ne pas ouvrir la porte du compartiment congélateur. Votre appareil préservera vos aliments congelés sous une température ambiante de 25°C pendant environ 13 heures. Cette durée chute si les températures ambiantes sont plus élevées. Si vous avez une coupure de courant prolongée, et que les aliments se décongèlent, ne congelez pas à nouveau vos aliments et consommez-les dès que possible.

- Les emballages originaux et les mousses peuvent être conservés pour un éventuel futur transport.
- En cas de nouveau transport, vous devez attacher votre réfrigérateur avec un matériau d'emballage épais, des bandes adhésives, et des fils. N'oubliez pas de vous conformer à la réglementation relative au transport mentionnée dans l'emballage.
- Lors du déplacement ou du transport, enlevez d'abord les pièces mobiles qui se trouvent à l'intérieur de l'appareil (étagères, accessoires, compartiment légumes, etc.) ou reliez-les à l'aide du ruban adhésif à la partie intérieure du réfrigérateur afin de les protéger contre les chocs.
- Veuillez prêter attention pour que votre réfrigérateur soit transporté verticalement.

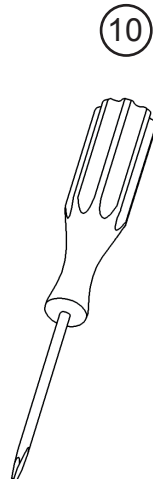
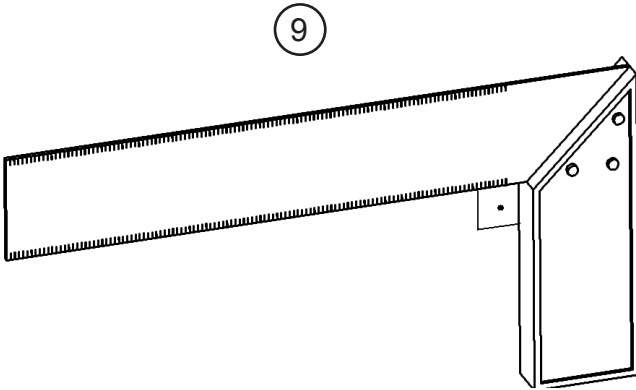
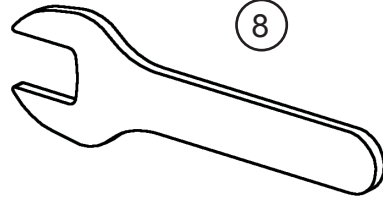
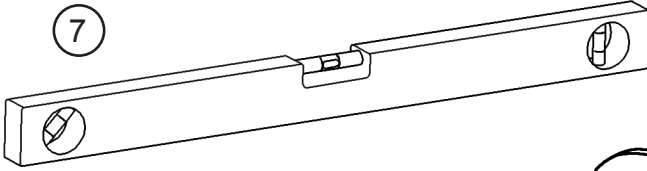


INSTRUCTION D'ASSEMBLAGE

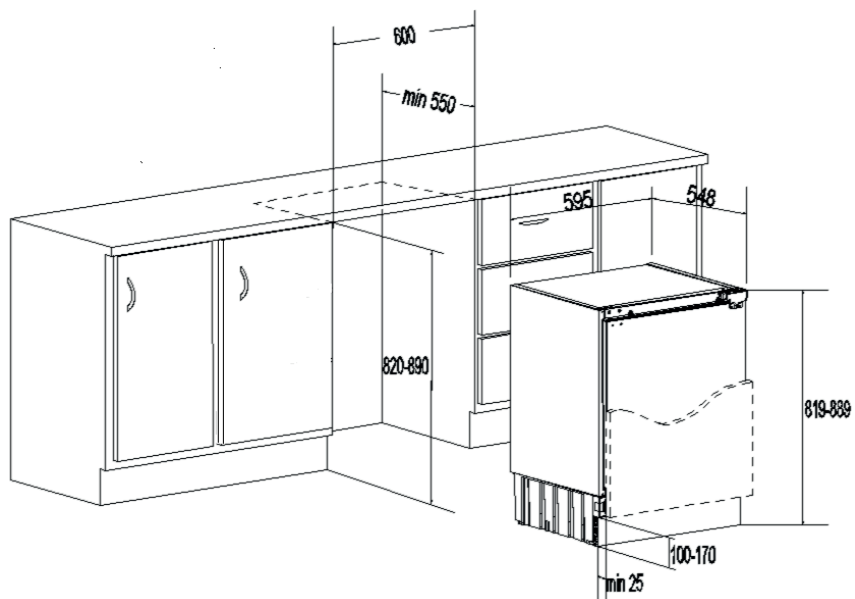
Pièces d'assemblage



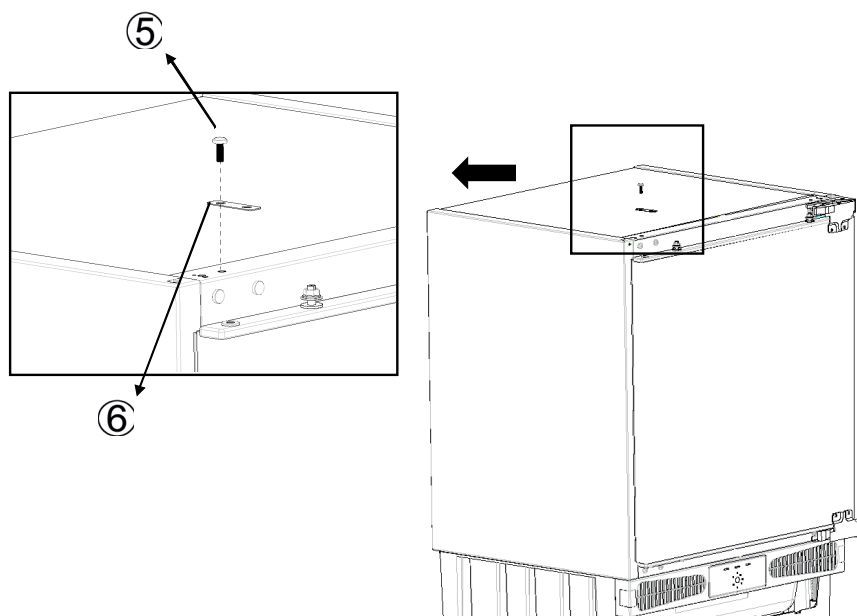
Outils d'assemblage



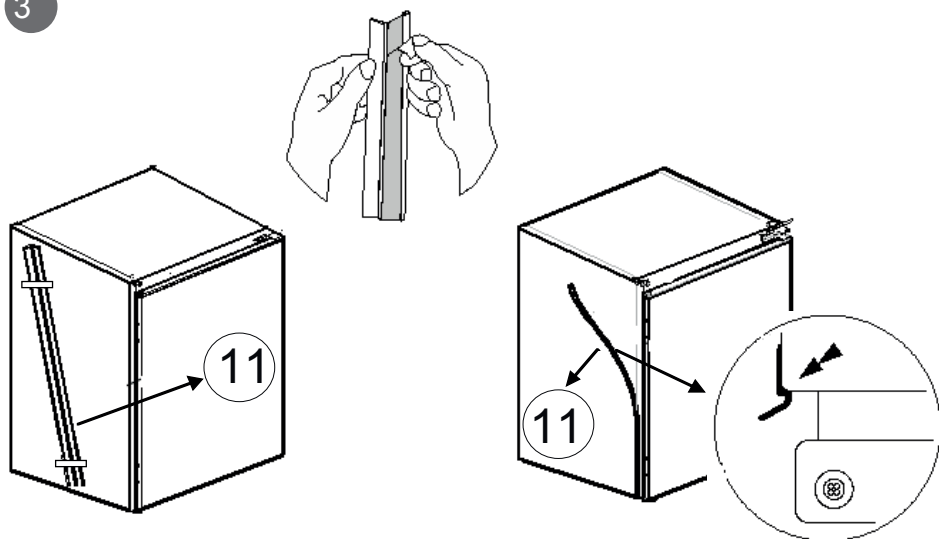
1



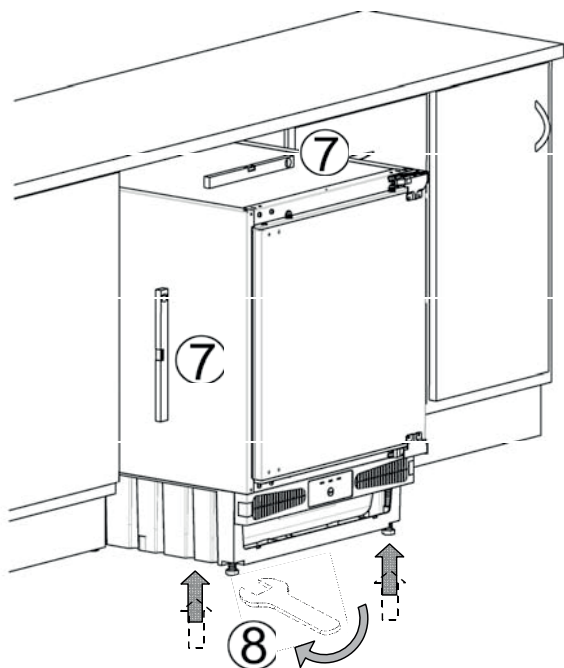
2

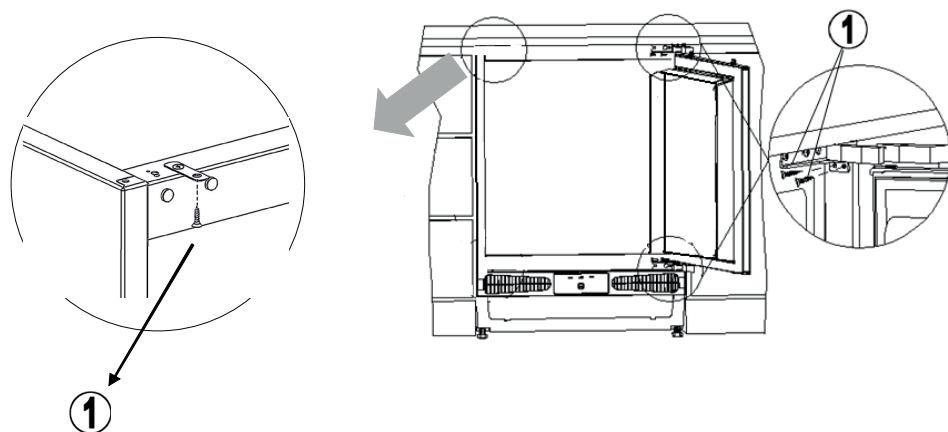
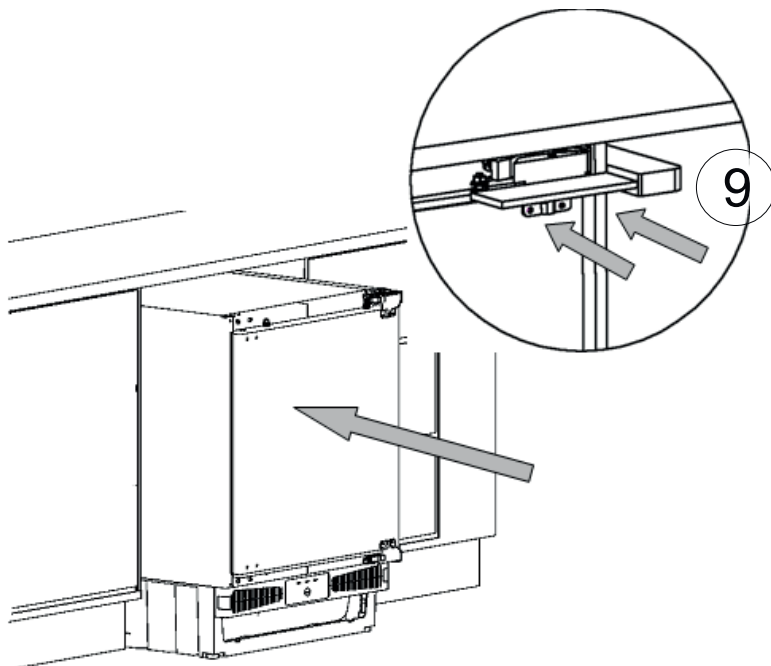


3

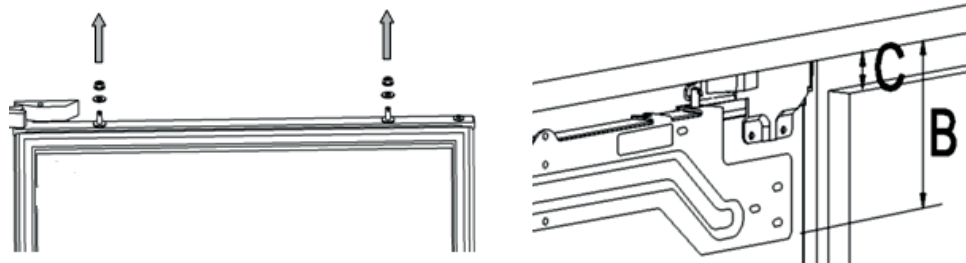


4

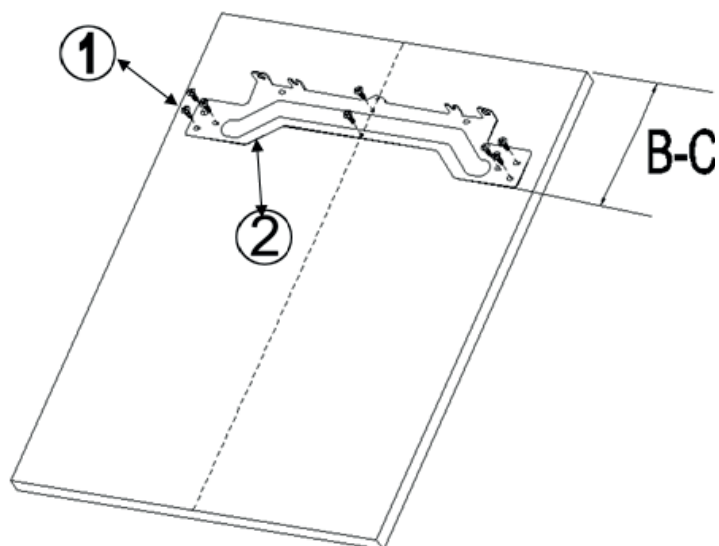




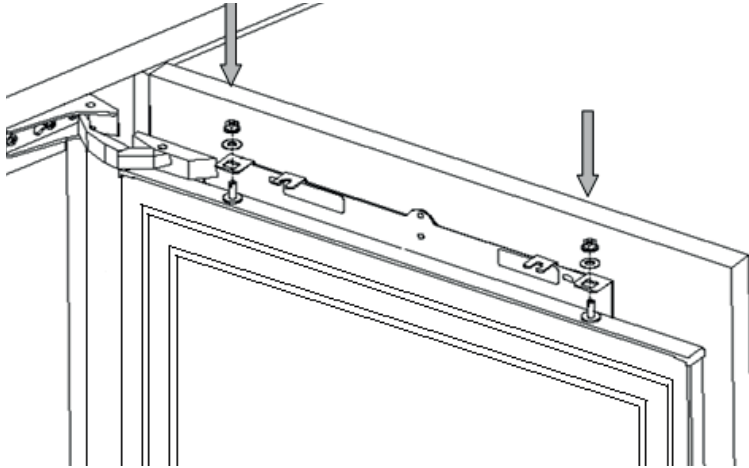
7



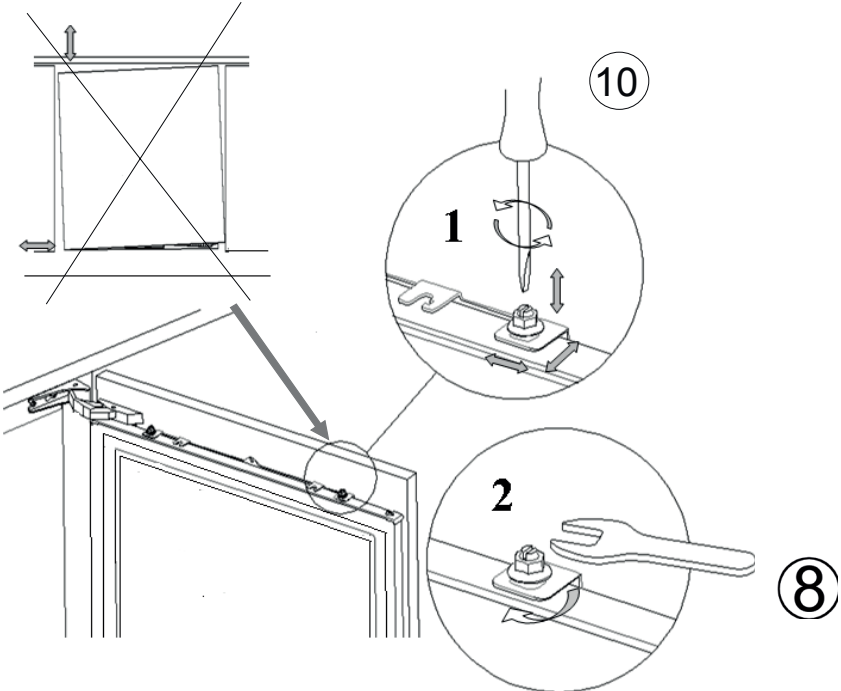
8



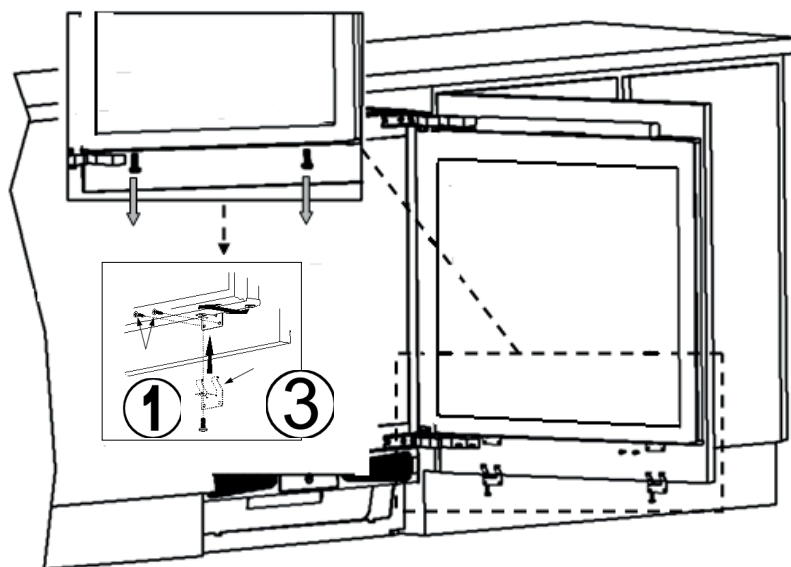
9



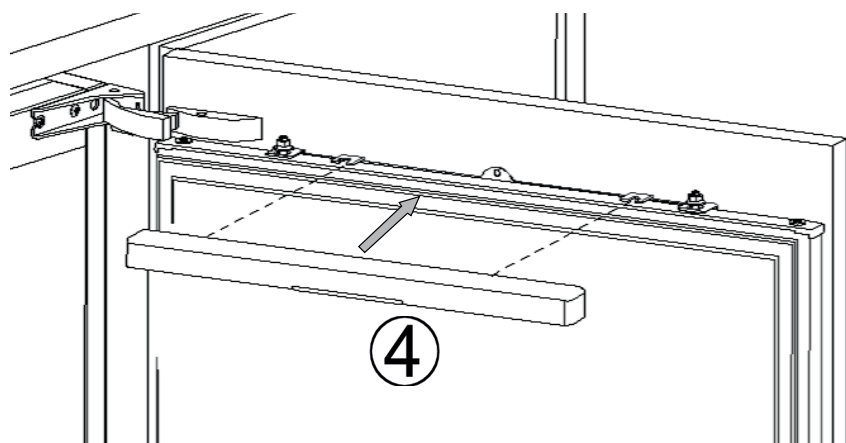
10

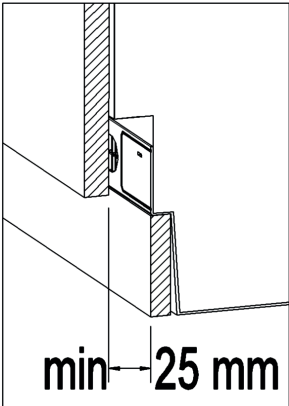
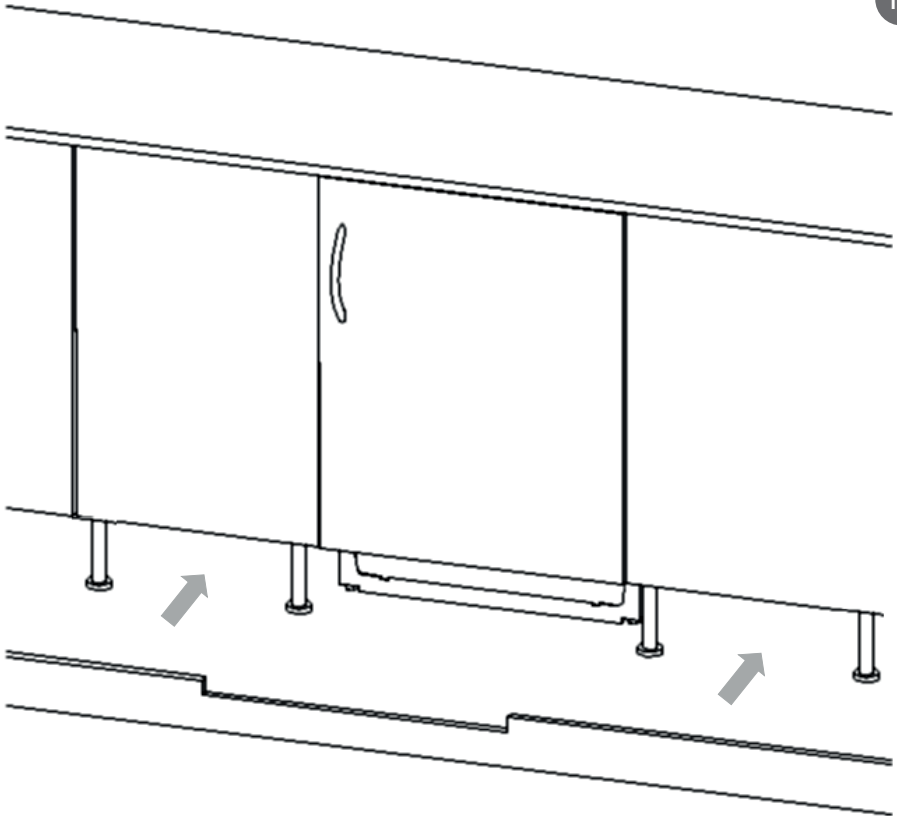


11



12





Votre réfrigérateur ne fonctionne pas. Vérifiez les points suivants:

- Y a-t-il une panne électrique au niveau du compteur ?
- La fiche a-t-elle été correctement branchée dans la prise murale ?
- Le fusible auquel est branchée l'appareil ou le fusible principal sont-ils corrects ?
- La prise murale a-t-elle des défauts ? Si tel est le cas, essayez la prise de votre réfrigérateur en la branchant à une autre prise murale dont vous êtes sûr qu'elle marche.

Si le réfrigérateur fonctionne en émettant un bruit ;

- Le compresseur se met en route régulièrement, pour s'assurer que le niveau de fraîcheur commandé par le thermostat reste fixé. Les bruits perceptibles de l'appareil à ce moment précis sont normaux selon la fonction requise.

Une fois le niveau de fraîcheur requis atteint, les bruits diminueront automatiquement. Si le bruit persiste :

- Votre appareil a-t-il été bien équilibré ? Ses pieds ont-ils été réglés ?
- Y a-t-il quelque chose derrière votre appareil ?
- Les étagères ou les assiettes qui s'y trouvent tremblent-elles ? Dans une telle situation, disposez à nouveau les étagères et/ ou les assiettes.
- Les objets sont-ils posés sur ce qui tremble ?

Bruits normaux**Crépitement (cliquetis de glace) :**

- Ce bruit se fait entendre pendant le processus de dégivrage.
- Les modifications de températures internes (les dilatations dans les matériaux).

Court bruit de crépitement

- Ce bruit se fait entendre lorsque le thermostat active et désactive le compresseur.

Bruit émis par le compresseur

- C'est le bruit normal du moteur. Ce bruit indique que le compresseur fonctionne normalement.
- Lors du démarrage du compresseur, il peut faire un peu plus de bruit pendant une courte période.

Bouillonnement et gargouillis:

- Le bruit est émis à mesure que le liquide de refroidissement s'écoule à travers les tuyaux contenus dans le système.

Bruit d'écoulement d'eau:

- Il s'agit dans ce cas du bruit normal de l'eau qui s'écoule vers le récipient d'évaporation pendant le processus de dégivrage. Ce bruit est perceptible pendant le processus de dégivrage effectué à l'intérieur de l'appareil.
- Bruit d'écoulement d'eau semblable à celui du vent : C'est le bruit normal du ventilateur. Ce bruit peut être entendu à cause de la circulation de l'air dans les appareils avec froid ventilé pendant le fonctionnement normal du système.

Si la carrosserie de l'appareil à l'endroit où posent les joints de porte est chaude ;

- Surtout en été (en périodes chaudes), il peut y avoir du chauffage sur les surfaces en contact avec les joints de portes, ce qui est tout à fait normal.

Si vous remarquez de l'humidité dans les parties internes de votre réfrigérateur ;

- L'aliment a-t-il été bien emballé ? Les boîtes ont-elles été bien séchées avant d'être mises dans la partie réfrigérateur ?
- Les portes de l'appareil sont-elles ouvertes assez régulièrement ? Une fois les portes ouvertes, l'humidité contenue dans l'air de la pièce pénètre très rapidement dans l'appareil. Si le taux d'humidité contenu dans la pièce est élevé, et si les portes sont ouvertes fréquemment, il y aura plus rapidement de l'humidité dans l'appareil.
- Il n'est pas surprenant de voir des gouttes d'eau se former à l'arrière du mur à la suite du processus de dégivrage automatique (dans des modèles statiques).

S'il y a de l'eau dans la partie inférieure du réfrigérateur

- Vérifiez si le trou d'évacuation pour l'eau de dégivrage n'est pas bouché (utilisez la tige de dégivrage pour nettoyer le trou d'évacuation).

Si les portes ne s'ouvrent et ne se referment pas correctement

- Les emballages d'aliments empêchent-ils les portes de se refermer ?
- Les compartiments de la porte, les étagères, et les tiroirs ont-ils été bien fixés ?

- Les joints de la porte ont-ils été défectueux ou usés ?
- Votre réfrigérateur est-il positionné sur une surface plane ?

Si le froid n'est pas suffisant dans votre appareil :

- Le réglage du thermostat est à la position « 1 » ?
- Les portes de votre appareil sont ouvertes très souvent et restent ouvertes pendant longtemps ?
- Les portes de votre appareil sont-elles fermées entièrement ?
- Des tasses ou vaisselles ont-elles été placées dans la partie réfrigérateur, de sorte que leur contact avec le fond intérieur obstrue la circulation de l'air ?
- Votre appareil est-il exagérément trop rempli ?
- Y a-t-il suffisamment d'espace entre votre appareil et l'arrière (mur) et les parois latérales (mur ou meubles) ?
- Votre appareil a été conçu de manière à fonctionner dans une plage de température ambiante suivant la classe climatique mentionnée sur l'étiquette signalétique. Le fonctionnement de votre appareil dans des ambiances avec des valeurs de température non conformes à celles spécifiées n'est pas recommandé pour une utilisation efficace.

Classe climatique	Température ambiante °C
T	Entre 16 et 43 (°C)
ST	Entre 16 et 38 (°C)
N	Entre 16 et 32 (°C)
SN	Entre 10 et 32 (°C)

Recommandations

- Pour augmenter l'espace et améliorer l'apparence, la "partie refroidissement" des réfrigérateurs est placée à l'intérieur de la paroi arrière du compartiment du réfrigérateur. Quand le compresseur est en fonctionnement, cette paroi est couverte de givre ou de gouttes d'eau. Ne vous inquiétez pas. C'est normal. Vous devez dégivrer l'appareil s'il y a une couche excessive de givre sur la paroi arrière.
- Si vous ne comptez pas utiliser l'appareil pendant un certain temps (pendant les vacances d'Été par exemple), réglez la manette du thermostat sur la position "•". Dégivrez et nettoyez le réfrigérateur, puis laissez sa porte ouverte pour éviter la formation de moisissures et d'odeurs.

1. Installez l'appareil dans une pièce froide, bien ventilée, à l'abri de la lumière directe du soleil et loin d'une source de chaleur (radiateur, cuisinière, etc.) Dans le cas contraire, utilisez une plaque d'isolation.
2. Laissez les aliments chauds et les boissons chaudes refroidir hors de l'appareil.
3. Pour dégivrer les denrées congelées, placez-les dans le compartiment réfrigérateur. La basse température des aliments congelés permet de refroidir le compartiment réfrigérateur lors du dégivrage. L'énergie est ainsi économisée. L'énergie est gaspillée lorsque les aliments sont retirés de l'appareil.
4. Les boissons et les soupes doivent être couvertes lorsqu'elles sont disposées dans l'appareil. Dans le cas contraire, l'humidité augmente dans l'appareil. Par conséquent, le temps de fonctionnement s'allonge. Les boissons et les soupes doivent également être couvertes pour en préserver le goût et l'odeur.
5. Lorsque vous disposez les aliments et les boissons dans l'appareil, ouvrez la porte aussi brièvement que possible.
6. Gardez fermés les couvercles de tous les compartiments à température différente dans l'appareil (bac à légumes, congélateur, etc).
7. Le joint de porte doit être propre et souple. Remplacez les joints en cas d'usure.

SOGEDIS
3 rue Lavoisier
76305 SOTTEVILLE LES ROUEN

FABRIQUE EN TURQUIE

52133216